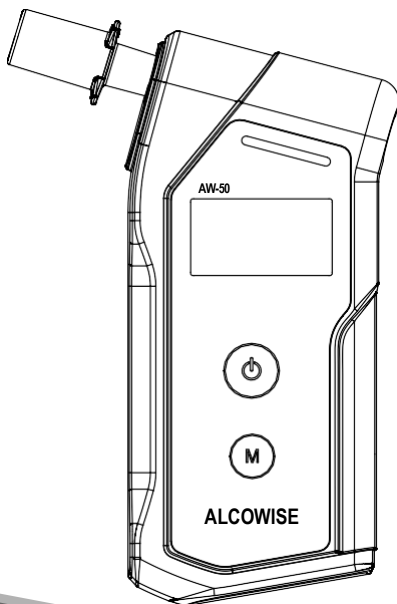


ALCOWISE AW-50

Premium blaastest

Handleiding



INHOUDSOPGAVE

1. Belangrijke veiligheidsinformatie	3
2. Introductie	4
3. Inhoud.....	4
4. Naam van elk onderdeel	5
5. Basisbediening	6
5.1 Voorbereiding	6
5.2 Operatie.....	6
6. Basismenu-opties.....	11
6.1 TESTRESULTAAT	12
6.2 TESTRESULTAAT-G	12
6.3 ALARMLIMIET	13
6.4 EENHEID.....	13
6.5 HELDERHEID	14
6.6 GELUID	14
6.7 INFORMATIE	15
6.8 PINCODE	15
7. Geavanceerde menu-opties	16
7.1 TESTLIMIET.....	16
7.2 TIJD INSTELLEN	16
7.3 DATUMLIMIET.....	17
7.4 PINCODE WIJZIGEN	17
8. Specificatie	18
9. Contactgegevens.....	19

1. Belangrijke veiligheidsinformatie

- Lees voordat u de alcoholtester gebruikt alle instructies zorgvuldig door en voer de test uit.
- Het advies is om elke 12 maanden of na 500 testen het toestel aan te bieden voor een kalibratieservice. Het gebruik zonder periodieke kalibratieservice kan leiden tot een onnauwkeurig resultaat.
- Wacht 30 minuten na het eten, drinken of roken voordat u een test afneemt. Als u eerder test kan dit leiden tot ongeldige- of onjuiste resultaten.
- Restalcohol in de mond kan de meting verstoren.
- Dompel het toestel niet onder in water.
- Aromatische dranken of mondsprays die alcohol bevatten, kunnen de metingen verstoren. Wacht in dit geval 30 minuten of spoel de mond met zuiver water.
- Voorkom dat er sigarettenrook in de tester wordt geblazen omdat dit de sensor kan beschadigen.
- Rijd niet onder invloed van alcohol, zelfs een kleine hoeveelheid alcohol kan het normale rijgedrag beïnvloeden.
- Gebruik dit apparaat niet als hulpmiddel om te bepalen of u nog mag rijden na het drinken van alcohol. De fabrikant en de verkopers nemen geen wettelijke verantwoordelijkheid voor de testresultaten.
- Wanneer het apparaat lange tijd niet wordt gebruikt verwijder dan de batterijen uit het toestel. De eerste testresultaten kunnen een hoge afwijking vertonen als het apparaat lange tijd niet is gebruikt.
- Vervang de batterijen wanneer het batterij-indicatorpictogram leeg is.
- Als het testresultaat hoger is dan 0,1 % BAC (1,0 g/l) en u probeert opnieuw te testen zonder interval dan kan de opwarmingstijd langdurig zijn.
- Voer een test uit binnen de bedrijfstemperatuur die in de gebruiksaanwijzing is gespecificeerd.
- Hard blazen kan schade aan de sensor veroorzaken als speeksel in de sensor stroomt.
- Bewaar het apparaat niet op een plaats waar de temperatuur en luchtvochtigheid hoog zijn. Het wordt aanbevolen om het apparaat op kamertemperatuur te bewaren.

- Zuig geen lucht aan tijdens de test.
- Het is aanbevolen om voor een test een schoon mondstuk te gebruiken voor nauwkeurige metingen.
- Het apparaat inclusief mondstukken moet buiten het bereik van kinderen jonger dan 12 jaar worden gehouden.

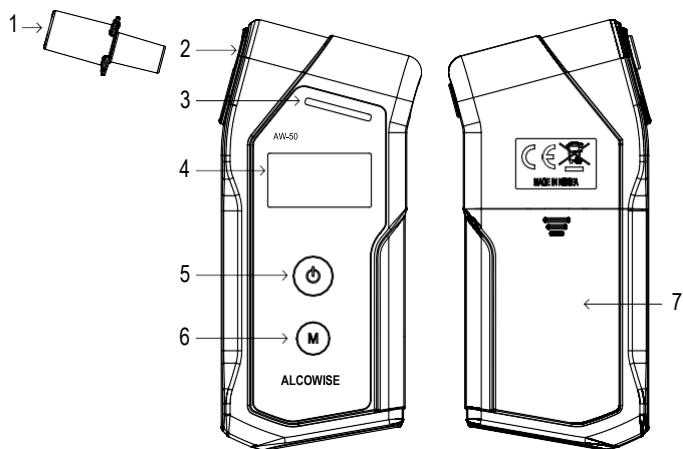
2. Introductie

Bedankt voor de aanschaf van onze alcoholtester, het apparaat maakt gebruik van professionele technologie met een hoge betrouwbaarheid. Het apparaat kan worden gebruikt als controlemiddel in het ziekenhuis, school en vele andere industriële gebieden. Het apparaat meet de B.A.C (Blood Alcohol Content) in de menselijke adem door middel van een premium brandstofcelsensor die zeer duurzaam is en nauwkeurige ademalcoholresultaten weergeeft.

3. Inhoud

- Een Alcowise AW-50 digitale alcoholtester
- Twee AA alkaline batterijen
- 6 mondstukken
- Draagtas
- Gebruiksaanwijzing

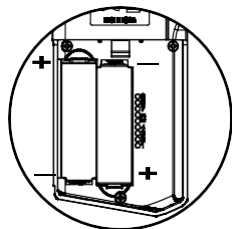
4. Overzicht van onderdelen



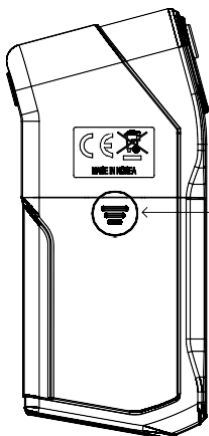
1. Mondstuk
2. Mondstuk opening
3. Status-LED
4. Oled-scherm van hoge kwaliteit
5. Aan/ uit-knop
6. Menuknop
7. Batterijklep

5. Basisbediening

5.1 Voorbereiding



Plaats twee AA-batterijen
(1,5 V alkaline)



Druk en
duw naar
beneden
om te
openen

- Plaats twee AA-batterijen in de batterijcompartimenten door op de polariteit van de batterij te letten.
- Steek een mondstuk in de opening aan de zijkant van de alcoholtester.
- Zorg ervoor dat het mondstuk goed past.
- Gebruik om hygiënische redenen extra mondstukken voor het testen van anderen.

5.2 Operatie

Stap 1. Het apparaat inschakelen / inschakelen

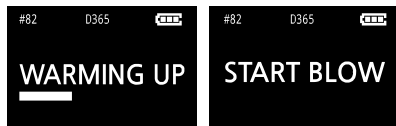
Druk 2 seconden op de aan /uit-knop om het apparaat in te schakelen. De alarmlimiet, datum en tijd die in het apparaat zijn ingesteld, worden weergegeven.



- ALARM LIMIT
0.050 %BAC
- DATE / TIME
18-01-17 12:30

Stap 2. Warming-up

Het opwarmproces wordt automatisch gestart. Wanneer de statusbalk vol raakt, wordt 'START BLOW' weergegeven op het scherm en luidt er een dubbel piepgeluid.



Notitie. Druk kort in deze stap op de menuknop als u de 10 eerdere testresultaten met een staafdiagram wilt tonen. Hiermee kunt u visueel controleren of uw testresultaten hoger zijn dan de alarmlimiet die u in het menu hebt ingesteld .

Stap 3. Meting

Blaas door het mondstuk totdat het apparaat twee keer piept.

Notitie. De blaastijd kan variëren afhankelijk van de ingestelde waarde.



Stap 4. Analyseren

Wanneer de bemonstering succesvol is, wordt het analyseproces automatisch gestart.



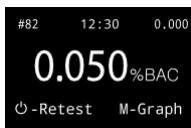
Stap 5. Testresultaat

Na een paar seconden (afhankelijk van het alcoholgehalte) wordt de geschatte BAC gedurende 4 seconden weergegeven. De aan / uit-knop en menuknop zijn gedurende deze tijd gedeactiveerd. Afhankelijk van het testresultaat knippert de status-LED als volgt:

- 1) Rode LED knippert als het testresultaat gelijk is aan of hoger is dan de alarmlimiet.
- 2) Groene LED knippert als het testresultaat lager is dan de alarmlimiet



Stap 6. Na de test



Na weergave van het testresultaat gedurende 4 seconden wijzigt het display zodat u de volgende functies kunt uitvoeren:

- 1) Opnieuw testen - Druk kort op de aan / uit-knop als u opnieuw wilt testen,
- 2) Grafiek - Druk kort op de menuknop als u de 10 eerdere testresultaten wilt controleren met een staafdiagram. Hiermee kunt u visueel controleren of uw testresultaten hoger zijn dan de alarmlimiet die u in het menu hebt ingesteld.

Notitie. De limiet kan ook worden ingevoerd in de grafiekmodus in stap 2 door kort op de menuknop M te drukken.



Alarm
limiet

- ▲ : Het meest recente testresultaat
- ◆ : Het testresultaat met een goedgekeurd ademmonster
- X : De test zonder een goedgekeurd ademmonster

3) UITSCHAKELEN - Houd de aan/uit-knop 2 seconden ingedrukt als u het apparaat handmatig wilt uitschakelen.

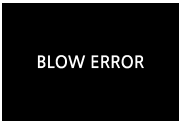
Notitie. Het apparaat wordt automatisch uitgeschakeld als het 3 minuten niet in gebruik is.

5.3 Symbolen & Problemen oplossen

Statusweergave



Handleiding voor probleemoplossing

BERICHT	WAT HET BETEKENT	ACTIE
	Het bemonsteringsvolume of blaasvermogen is niet voldoende om het ademmonster te analyseren .	Druk op de aan/uit-knop om een nieuwe test uit te voeren.

<p style="text-align: center;">LOW BATTERY</p>	<p>De tests kunnen niet worden uitgevoerd omdat de batterij bijna leeg is.</p>	<p>Vervang de batterijen.</p>
<p style="text-align: center;">CALIBRATION DUE DATE HAS PASSED</p>	<p>De kalibratie is vereist omdat het apparaat de aanbevolen gebruiksperiode heeft overschreden .</p>	<p>Neem contact op met uw lokale distributeur of klantenservice voor een goede herijkingsservice.</p>

BERICHT	WAT HET BETEKENT	ACTIE
<p style="text-align: center;">OVER NUMBER OF TEST ALLOWED</p>	<p>De kalibratie is vereist omdat het apparaat het aanbevolen aantal testen heeft overschreden.</p>	<p>Neem contact op met uw lokale distributeur of klantenservice voor een goede kalibratieservice.</p>
<p style="text-align: center;">BREATH SAMPLE WITH EXCESSIVE SALIVA</p>	<p>Het overtollige speeksel ging tijdens de test in de sensor .</p>	<p>Wacht 20 minuten en probeer het opnieuw. Neem contact op met de verkoper of klantenservice als deze foutcode lange tijd wordt weergegeven.</p>
<p style="text-align: center;">OUT OF TEMP RANGE</p>	<p>De tests kunnen niet worden uitgevoerd omdat het apparaat buiten de bedrijfstemperatuur is ingeschakeld .</p>	<p>Herhaal de test nadat het apparaat de temperatuur binnen het werkbereik heeft bereikt.</p>

<p style="text-align: center; background-color: black; color: white; padding: 10px;">NO MEMORY CAPACITY AVAILABLE</p>	<p>De tests kunnen niet worden uitgevoerd omdat het apparaat meer dan 10.000 keer is gebruikt.</p> <p>Notitie. Zodra het totale aantal testen 9.000 keer bereikt, verschijnt er een waarschuwingsbericht dat elke keer wordt weergegeven wanneer het apparaat wordt gebruikt om u eraan te herinneren dat het apparaat een kalibratieservice moet krijgen voordat het wordt geblokkeerd.</p>	<p>Neem contact op met uw lokale distributeur of klantenservice voor een goede kalibratieservice.</p>
---	---	---

6. Basismenu-opties

*Hoe de menu-opties te openen

- Druk in het opwarmproces (stap 2) gedurende 2 seconden op de menuknop.

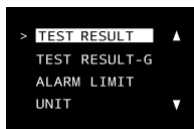
*Hoe de menu-opties te verplaatsen / selecteren / afsluiten.

- Als u de cursor omhoog wilt bewegen, drukt u kort op de aan/uit-knop .
- Als u de cursor naar beneden wilt verplaatsen, drukt u kort op de menuknop.
- Om de geselecteerde optie in te voeren, drukt u 2 seconden op de aan / uit-knop.
- Om terug te keren naar het opwarmproces, drukt u 2 seconden op de menuknop

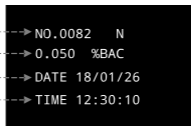
*Hoe de geselecteerde instelling op te slaan

Houd de aan/uit-knop en de menuknop samen 2 seconden ingedrukt totdat er een piepton wordt gehoord.

6.1 TESTRESULTAAT



Testnummer	----->	NO.0082	N
Testresultaat	----->	0.050	%BAC
Testdatum	----->	DATE	18/01/26
Testtijd	----->	TIME	12:30:10



De testresultaten kunnen worden gecontroleerd met testnummer, datum en tijd.

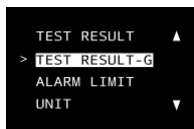
Notitie. Het meest recente testresultaat verschijnt als eerste.

* Als u het vorige resultaat **wilt** zien, drukt u kort op de **aan** / uit-knop .

* Om het volgende **resultaat te** zien, drukt u kort op de **menuknop**.

* Om terug te keren naar de menulijst, drukt u 2 seconden **op** de **menuknop**.

6.2 TESTRESULTAAT-G



Huidige pagina#	----->	9
Totaal pagina#	----->	9
Alarmlimiet	----->	



▲ : Het meest recente testresultaat

◆ : Het testresultaat met een goedgekeurd ademmonster

✕ : De test zonder een goedgekeurd ademmonster

De testresultaten kunnen worden gecontroleerd met een staafdiagram, waarmee u visueel kunt controleren of uw testresultaten hoger zijn dan de alarmlimiet die

u in het menu hebt ingesteld.

* Als u de vorige pagina wilt bekijken, drukt u kort op de **aan** / uit-knop .

* Als u de volgende pagina wilt zien, drukt u binnenkort op de **menuknop**.

* Om terug te keren naar de menulijst, drukt u 2 seconden **op** de **menuknop**.

6.3 ALARMLIMIET

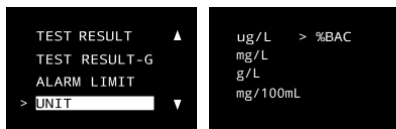


De grenswaarde voor alarm kan in dit menu worden ingesteld. Het instelbare waardebereik:

- 0,010 ~ 0,100 % BAC (0,10 ~ 1,00 ‰)
- OFF

- * Om de alarmlimiet te verhogen, drukt u kort op de aan / uit-knop .
- * Om de alarmlimiet te verlagen, drukt u kort op de menuknop .
- * Om de instelling op te slaan en terug te keren naar de menulijst, houdt u de aan / uit-knop en de menuknop samen 2 seconden ingedrukt.
- * Als u wilt terugkeren naar de menulijst zonder op te slaan, drukt u 2 seconden op de menuknop.

6.4 EENHEID



De meeteenheid kan in dit menu worden ingesteld. Het instelbare waardebereik:

- ug/L, mg/L, g/L, mg/100 ml, %BAC.

- * Als u de cursor omhoog wilt bewegen, drukt u kort op de aan /uit-knop .
- * Als u de cursor naar beneden wilt verplaatsen, drukt u kort op de menuknop.
- * Om de instelling op te slaan en terug te keren naar de menulijst, houdt u de aan / uit-knop en de menuknop samen 2 seconden ingedrukt.
- * Als u wilt terugkeren naar de menulijst zonder op te slaan, drukt u 2 seconden op de menuknop.

6.5 HELDERHEID



De helderheid van het display kan in dit menu worden ingesteld. Het instelbare waardebereik:

- HOOG, MIDDEN, LAAG

- * Als u de cursor omhoog wilt bewegen, drukt u kort op de aan/uit-knop .
- * Als u de cursor naar beneden wilt verplaatsen, drukt u kort op de menuknop.
- * Om de instelling op te slaan en terug te keren naar de menulijst, houdt u de aan/uit-knop en de menuknop samen 2 seconden ingedrukt.
- * Als u wilt terugkeren naar de menulijst zonder op te slaan, drukt u 2 seconden op de menuknop.

6.6 GELUID



Het geluid kan in dit menu worden ingesteld. Het instelbare waardebereik:

- HOOG, MIDDEN, LAAG, UIT

- * Als u de cursor omhoog wilt bewegen, drukt u kort op de aan/uit-knop
- * Als u de cursor naar beneden wilt verplaatsen, drukt u kort op de menuknop.
- * Om de instelling op te slaan en terug te keren naar de menulijst, houdt u de aan / uit-knop en de menuknop samen 2 seconden ingedrukt.
- * Als u wilt terugkeren naar de menulijst zonder op te slaan, drukt u 2 seconden op de menuknop.

6.7 INFORMATIE



De volgende informatie over het apparaat kan in deze optie worden aangevinkt .

1. De versie van de firmware
2. De kalibratiedatum
3. Het totale aantal uitgevoerde tests

* Om terug te keren naar de menulijst, drukt u 2 seconden op de menuknop.

6.8 PINCODE



In dit menu moet de juiste pincode worden ingevoerd om naar de geavanceerde menuoptie te gaan.

De standaardpincode is 0000 en de pincode is instelbaar van 0000 tot 9999 in de geavanceerde menuoptie.

* Als u de cijfers van de pincode wilt wijzigen, drukt u 2 seconden op de aan/uit-knop .

* Als u het cijfer van de pincode wilt verhogen, drukt u kort op de aan/uit-knop.

* Als u het cijfer wilt van de pincode wilt verlagen, drukt u kort op de menuknop.

* Om de geavanceerde menuoptie te openen, houdt u de aan/uit-knop en de menuknop samen 2 seconden ingedrukt.

* Om terug te keren naar de menulijst, drukt u 2 seconden op de menuknop.

7. Geavanceerde menu-opties

7.1 TESTLIMIET.



Het maximaal toegestane aantal toegestane metingen kan in dit menu worden ingesteld. Het instelbare waardebereik:

- 50 ~ 1000 tests

- OFF

- * Als u de testlimiet wilt verhogen, drukt u kort op de aan/uit-knop .
- * Als u de testlimiet wilt verlagen, drukt u kort op de menuknop.
- * Om de instelling op te slaan en terug te keren naar de lijst met geavanceerde menu's, houdt u de aan/uit-knop en de menuknop samen 2 seconden ingedrukt.
- * Als u wilt terugkeren naar de lijst met geavanceerde menu's zonder op te slaan, drukt u 2 seconden op de menuknop.

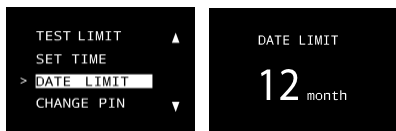
7.2 TIJD INSTELLEN



De apparaattijd kan in dit menu worden aangepast.

- * Als u de cijfers van tijd en datum wilt wijzigen, drukt u 2 seconden op de aan/uit-knop .
- * Als u het aantal tijd en datum wilt verhogen, drukt u kort op de aan/uit-knop
- * Om het aantal tijd en datum te verminderen, drukt u kort op de menuknop.
- * Om de instelling op te slaan en terug te keren naar de lijst met geavanceerde menu's, houdt u de aan / uit-knop en de menuknop samen 2 seconden ingedrukt.
- * Als u wilt terugkeren naar de lijst met geavanceerde menu's zonder op te slaan, drukt u 2 seconden op de menuknop.

7.3 DATUMLIMIET



De datum voor de volgende kalibratie kan in dit menu worden ingesteld. Het instelbare waardebereik:

- 1 ~ 24 maand

- * Als u de datumlimiet wilt verhogen, drukt u kort op de aan/uit-knop .
- * Als u de datumlimiet wilt verlagen, drukt u kort op de menuknop .
- * Om de instelling op te slaan en terug te keren naar de lijst met geavanceerde menu's, houdt u de aan / uit-knop en de menuknop samen 2 seconden ingedrukt.
- * Als u wilt terugkeren naar de lijst met geavanceerde menu's zonder op te slaan, drukt u 2 seconden op de menuknop.

7.4 PINCODE WIJZIGEN



De pincode kan in dit menu worden ingesteld. Het instelbare waardebereik:

- 0000 ~ 9999

- * Als u de cijfers van de pincode wilt wijzigen, drukt u 2 seconden op de aan/uit-knop .
- * Als u het aantal pincodes wilt verhogen, drukt u kort op de aan/uit-knop.
- * Als u het aantal pincodes wilt verminderen, drukt u kort op de menuknop.
- * Om de instelling op te slaan en terug te keren naar de lijst met geavanceerde menu's, houdt u de aan / uit-knop en de menuknop samen 2 seconden ingedrukt.
- * Als u wilt terugkeren naar de lijst met geavanceerde menu's zonder op te slaan, drukt u 2 seconden op de menuknop.

8. Specificatie

Aanduiding van B.A.C	0,000 ~ 0,500 % BAC 0,00 ~ 5,00 ‰ 0,00 ~ 2,50 mg/l
Nauwkeurigheid	±0,005 %BAC (bij 0,100 %BAC, op 25°C) ±0,05 ‰ (bij 1.00 ‰, op 25°C) ±0,025 mg/l (bij 0,50 mg/l, bij 25°C)
Opwarmtijd	Binnen 10 seconden bij 0,050 %BAC * Opwarmtijd kan variëren afhankelijk van de gemeten BAC
Type sensor	Premium brandstofcel
Voeding	Twee alkalinebatterijen van AA-formaat
Geheugencapaciteit	100 testresultaten met testnummer, datum en tijd
Levensduur batterij	Ca. 1000 tests
Frequentieband	2402 ~ 2480 MHz
Maximaal zendvermogen	1,6 dBm
Afmetingen (BxHxD)	60 x 128 x 24 mm
Gewicht	130 g inclusief batterijen
Calibratie	Elke 12 maanden of na 500 tests
Bedrijfstemperatuur	-5 ~ 40 °C

9. Contactgegevens

Voor vragen, after-sales service, productkalibratie of om extra mondstukken te kopen, kunt u contact opnemen met de dichtstbijzijnde distributeur of verkoper hieronder.

Lokale distributeur	Alcoline Bv Rijkmakerlaan 9A B-2910 Essen, België Internet: www.alcoline.be T. +32-3633 1535 E. info@alcoline.be
Fabrikant	DA Tech Co, Ltd 13, Seounsandan-ro 4-gil, Gyeyang-gu, Incheon, Zuid-Korea, Republiek (Zip. 21072)

VERKLARING VAN OVEREENSTEMMING

Richtlijn 2014/53/EU

Wij, DA Tech Co., Ltd met hoofdkantoor op 39 Pyeongcheon-ro 141 beon-gil, Bupyeong-gu, Incheon, Korea, verklaren onder onze eigen verantwoordelijkheid dat het volgende product:


Productnaam: Breathalyzer

Modelnummer: AF-50 (AW50)

voldoet aan de volgende essentiële eisen en andere relevante bepalingen van Richtlijn 2014/53/EU:

Essentiële eis	Toepasselijke normen / specificaties
Gezondheid & Veiligheid	NL 60950-1:2006+A11:2009+A1:2010+A12:2011+A2:2013
	EN 62479 : 2010
Elektromagnetische compatibiliteit	Ontwerp ETSI EN 301 489-1 V2.2.0 (03/2017)
	Ontwerp ETSI EN 301 489-3 V2.1.1 (03/2017)
	Definitief ontwerp ETSI EN 301 489-17 V3.2.0 (03/2017)
	EN 61326-1:2013,
	EN 55011:2009+A1:2010 Klasse B,
	EN 61326-2-3 : 2013
	NL 61000-4-2 : 2009
	EN61000-4-3 : 2006+A1:2008+A2:2010,
NL 61000-4-8 : 2010	
Effectief gebruik van spectrum	NL 300 328 V2.1.1
	NL 303 413 V1.1.0
Verskillende vereisten	Risicobeoordeling

Het product draagt de CE-markering : 

Geautoriseerde handtekening / Datum:  / 11 oktober 2018

Naam & titel van ondertekenaar: Kwang Hee Park / President

DA Tech Co,
Ltd 39 Pyeongcheon-ro 141
beon-gil, Bupyeong-gu,
Incheon, Zuid-Korea

